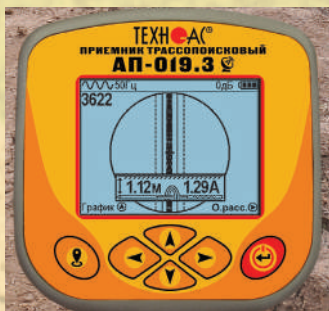


КАБЕЛЕИСКАТЕЛЬ «УСПЕХ КБИ-309К» с функцией сохранения координат GPS/ГЛОНАСС

1

Поиск местоположения и определение глубины залегания скрытых подземных коммуникаций (кабелей, металлических и неметаллических трубопроводов)



2

Поиск мест повреждения коммуникаций при помощи встроенных и внешних датчиков



«УСПЕХ КБИ-309К»

Состав комплекта:

- приёмник «АП-019.3»
- кабель для связи с ПК
- диск с ПО
- чехол



Простое управление

Панель управления отличают большие удобные кнопки переключения режимов

Батарейный отсек

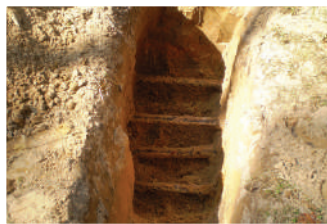
Работа от батареек, аккумуляторов, Powerbank

Влагозащищенное исполнение

Большой ЖК дисплей

Высокое разрешение экрана и регулируемая яркость подсветки дают возможность четкости изображения

Эргономичный и ударопрочный корпус



Обнаружение силового кабеля

Прибор работает по поиску электрического кабеля на частоте 50 Гц (в пассивном режиме), а также при наличии генератора на частотах 512, 1024, 8192, 32768 Гц



Одновременная работа со встроенными и внешними датчиками

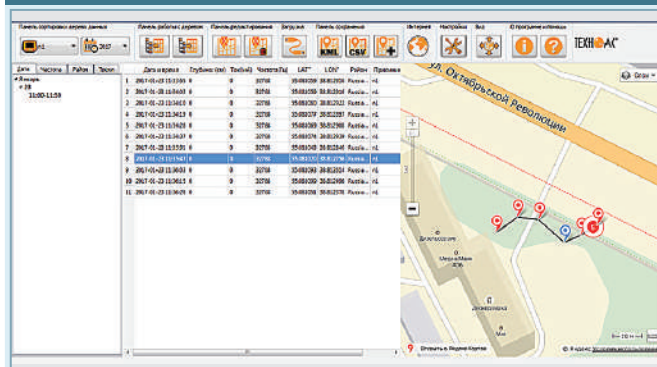
Данная функция позволяет осуществлять поиск дефектов коммуникаций



Отображение глубины залегания коммуникаций

Прибор с высокой точностью осуществляет поиск местоположения коммуникаций и определяет глубину залегания, отображая данные на экране

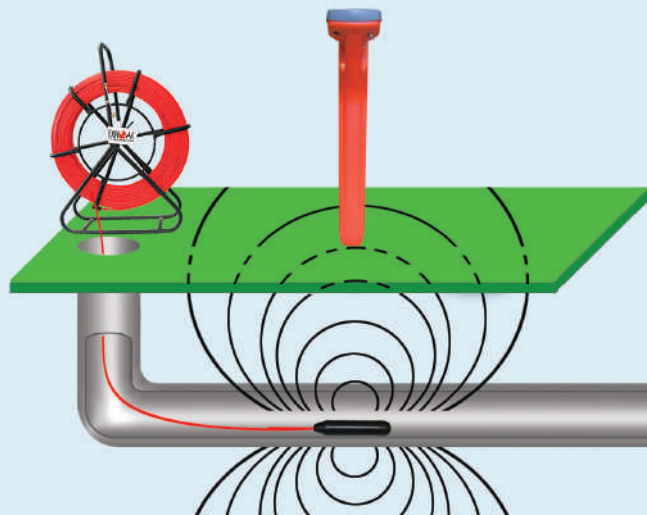
ПРИВЯЗКА КОММУНИКАЦИИ К КАРТЕ МЕСТНОСТИ С ПОМОЩЬЮ GPS/ГЛОНАСС-МОДУЛЯ



С помощью встроенного GPS/ГЛОНАСС модуля определяются текущие координаты приёмника. Нажатием клавиши на панели управления в оперативной памяти приёмника сохраняются дата, время, текущие координаты, а также измеренные параметры точек магистрали: глубина залегания и величина тока.

С помощью программы MapProgram (программа поставляется бесплатно) данные переносятся на ПК для нанесения их на карту и дальнейшей обработки: редактирования взаимосвязи между точками (построение трека), сохранения трека в базу данных, а также в KML или CSV файл. Имеет возможность хранения в памяти 2300 точек.

ТРАССИРОВКА НЕМЕТАЛЛИЧЕСКИХ ТРУБ В РЕЖИМЕ «ЗОНД»



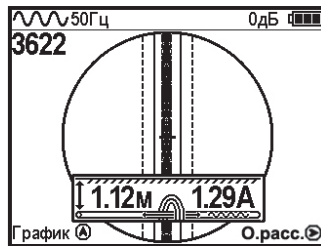
Для трассировки неметаллических труб и каналов, канализационных коллекторов в приёмнике «АП-019.3», входящего в состав кабелеискателя, реализован режим «Зонд». Трассировку проводят с использованием малогабаритного автономного генератора МАГ-05 (опция), излучающего электромагнитные сигналы на частоте 512 Гц. Для трассировки внутритрубный генератор (зонд) проталкивается в трубопровод при помощи специального троса. В точке над зондом, соответствующей максимуму уровня сигнала, возможен замер глубины расположения зонда и, соответственно, трубопровода.

РЕЖИМЫ РАБОТЫ

Основная особенность приёмника АП-019 – наличие режимов, позволяющих оператору максимально эффективно использовать возможности оборудования, сокращать временные и финансовые затраты на решение задач.

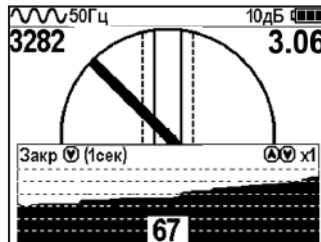
РЕЖИМ «ТРАССА»

Основной режим трассировки с отображением положения оси коммуникации в виде КОМПАСА. В режиме замера глубины на индикаторе отображается глубина залегания коммуникации и величина суммарного тока.



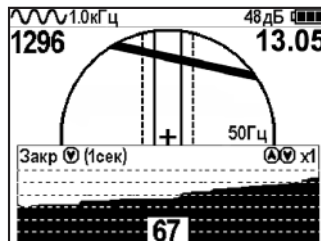
РЕЖИМ «ГРАФИК»

Отображается график изменения уровня сигнала во времени. Используется для определения положения коммуникаций при слабом сигнале, при близком их расположении, наличии помех, а также при поиске дефектов коммуникаций.



РЕЖИМ «ГРАФИК+»

Используется в условиях искаженного поля, при наличии рядом расположенных коммуникаций или при слабом наведенном сигнале



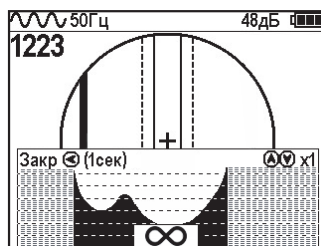
РЕЖИМ MIN & MAX

Используется для точной локализации коммуникаций и при поиске их дефектов: контроль изоляции, КЗ-однофазное, КЗ-двухфазное, обрыв.



РЕЖИМ «ОТНОСИТЕЛЬНОЕ РАССТОЯНИЕ +ТРАССА(2D)»

На дисплее вместе с функцией «Компас» отображается график изменения «Относительного расстояния» до трассы. Режим используется при поиске мест прохождения близкорасположенных коммуникаций.



РЕЖИМ «MIN+ОТНОСИТЕЛЬНОЕ РАССТОЯНИЕ»

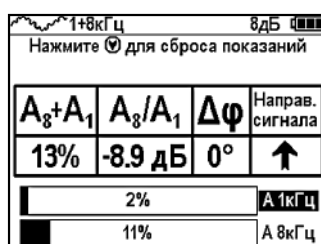
Одновременное отображение двух графиков MIN и «Относительное расстояние». Используется в сложных условиях для уточнения наличия и мест прохождения рядом идущих коммуникаций.



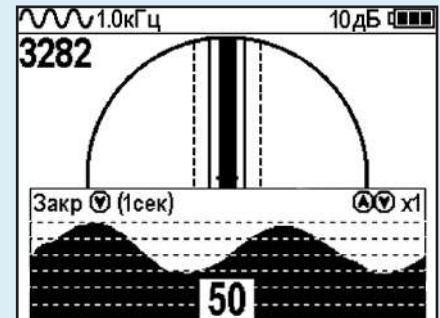
РЕЖИМ «2-ЧАСТОТЫ»

Используется для диагностики состояния кабелей и изоляции трубопроводов.

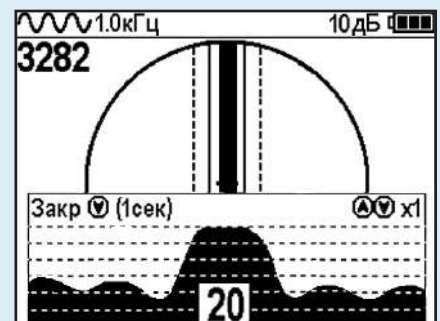
При трассировке изменением направления стрелки предупреждает о переходе на «чужую» коммуникацию.



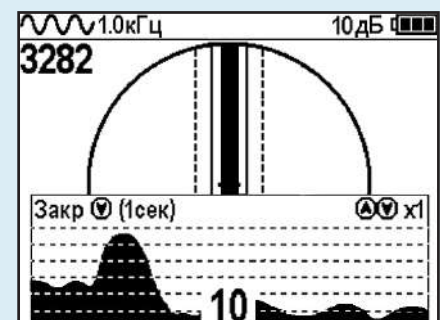
ВИД ЭКРАНОВ ИНДИКАТОРА ПРИЁМНИКА АП-019 ПРИ РАБОТЕ ПО ПОИСКУ ДЕФЕКТОВ КАБЕЛЬНЫХ ЛИНИЙ



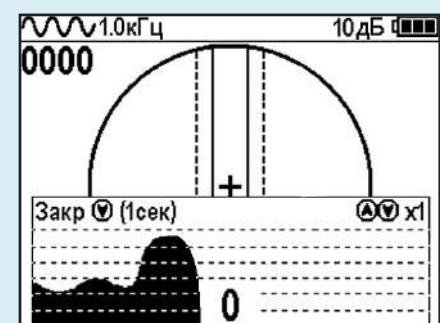
ПОВИВ



муфта



КЗ-однофазное



КЗ-двухфазное

ТЕХНИЧЕСКИЕ ХАРАКТЕРИСТИКИ АП-019.3

Квазирезонансные частоты фильтров	50(60)/ 100(120)/ 512/ 1024/ 8192 / 32768 Гц	Звуковая индикация	Встроенный излучатель: - синтезированный звук ЧМ - звуковая индикация нажатия кнопок
Диапазон частот «Широкая полоса»	0,04...8 кГц		
Диапазон частот «Радио»	8...40 кГц	Время непрерывной работы от одного комплекта щелочных батарей	Не менее 20 часов
Количество встроенных датчиков	4		
Подключаемые внешние датчики	КИ-110, НР-117, ДОДК-117, ДКИ-117 (пр-во «ТЕХНО-АС»)	Визуальная индикация	LCD дисплей, 320x240 пикселей, LED подсветка
Управление чувствительностью	Автоматическое – для 2D отображения «Трасса»	Источник питания	4...7 В (4 элемента тип «С»)
	Полуавтоматическое или ручное (по выбору) - для «Графиков»	Диапазон температур эксплуатации / хранения	-20...60 / -30...60°C
Определение глубины залегания трассы	Автоматическое или ручное (по выбору) – для режима «2-частоты»	Степень защиты корпуса	IP54
	Автоматически в режиме «Трасса» 0...9,99 м	Габаритные размеры	330x140x700 мм
Точность определения глубины залегания	±5%	Масса	2,4 кг
РЕЖИМ ПОИСКА ВНУТРИТРУБНОГО ГЕНЕРАТОРА			
		Частота сигнала, принимаемого от внутритрубного генератора	512 Гц

ОБОРУДОВАНИЕ, РАСШИРЯЮЩЕЕ ФУНКЦИИ КОМПЛЕКТОВ

используется без генератора



ДАТЧИК КОНТРОЛЯ КАЧЕСТВА ИЗОЛЯЦИИ «ДКИ-100» и «ДКИ-117»

Назначение:

- контроль качества изоляции защитных покрытий газо- и нефтепроводов
- поиск повреждения силовых кабельных линий по методу оценки разности потенциалов



ДАТЧИК ОПРЕДЕЛИТЕЛЬ ДЕФЕКТОВ КОММУНИКАЦИЙ «ДОДК-100» и «ДОДК-117»

Назначение:

- определение неисправности (повреждения изоляции защитных покрытий газо- нефтепроводов) систем катодной защиты
- поиск повреждения силовых кабельных линий по методу разности потенциалов

используется при совместной работе с генератором



КЛЕЩИ ИНДУКЦИОННЫЕ

Назначение:

- обнаружение кабеля под напряжением
- выбор кабеля из пучка
- наведение сигнала от генератора на кабель или трубопровод



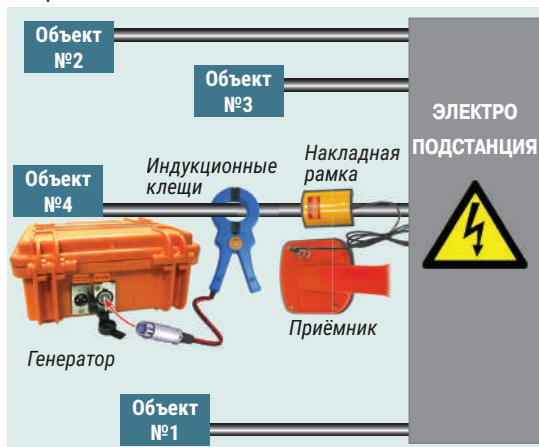
НАКЛАДНАЯ РАМКА НР-117

Назначение:

- точное определение «своего» кабеля в пучке других кабелей
- поиск повреждений в кабеле с повивом
- обнаружение однофазного КЗ

РЕЖИМ РАБОТЫ «ВЫБОР КАБЕЛЯ ИЗ ПУЧКА»

Режим работы трассоискателя «Выбор кабеля из пучка» используется при эксплуатации кабельного хозяйства, когда возникает необходимость разобраться в сетевой структуре, выяснить, куда какой кабель подходит. Режим предназначен для выбора «выделенного» кабеля из пучка кабелей. Искомый кабель выделяется путем создания в нем переменного тока с помощью трассировочного генератора и индукционных клещей. Выбор производится по характерному (наибольшему) сигналу, излучаемому этим кабелем, и может осуществляться на всех поддерживаемых приёмником частотах.



Комплекты с приёмником АП-019.3 с генераторами производства ООО «ТЕХНО-АС»

ТРАССОИСКАТЕЛИ					ТРАССОТЕЧЕИСКАТЕЛИ	ТЕЧЕИСКАТЕЛИ
АГ-309.15К	АГ-309.20К	АГ-309.60К	АГ-319К	АГ-319СКИ	ТПТ-529КАЗ	ИСКОР-219
Мощность генератора						
20 Вт	20 Вт	60 Вт	120 Вт	120 Вт	60 Вт	20 Вт